

- 两缸
- 686 cm³
- 12.5 kW/17.0 HP
- 3600 rpm
- Nm. 40.5@2000

排放标准

- EPA TIER 2 ■

构造

- 4冲程直列柴油机
- 水冷带轴向风扇
- 缸头泵喷嘴直喷喷油方式

- 缸盖单轴驱动
- 正时皮带驱动
- 曲轴双取力口
- 分配泵取力
- 逆时针旋转
- 曲轴真空泵强制润滑

- 外置机油滤
- 水泵位于机体内
- 自动供油启动装置
- 离心式调速器
- 扭矩调整器
- 压铸铝箱体及一体式缸套

- 压铸铝缸盖



运用

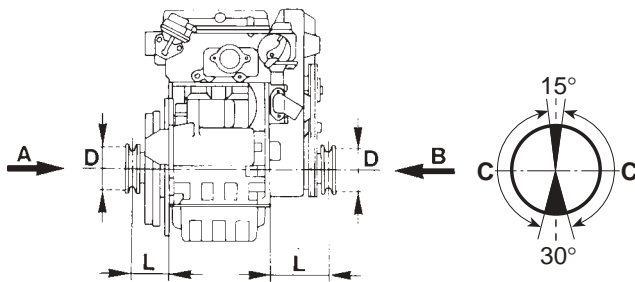
- 挖掘机
- 垃圾倾倒车
- 压路滚
- 平台车
- 发电机组
- 清扫车
- 高压清洗机
- 割草机

FOCS系列 Plus

技术规格

缸数	N.	2
排量	cm ³	686
缸径	mm	75
冲程	mm	77,6
压缩比		22.8:1
额定功率 kW/HP	N (80/1269/CEE) ISO 1585	12.5/17.0
	NB ISO 3046 IFN	11.7/16.0
	NA ISO 3046 ICXN	10.7/14.5
最大扭矩	Nm.	40.5@2000
3 P.T.O. 最大扭矩	Nm.	37.0@1800
最小怠速		900
3600 r.p.m. 的水泵流量	l/min.	40 (ˆ)
机油消耗	kg/h.	0.009
油底壳容量	l	1.6
最小允许的机油压力	bar	1.5

短时工作时允许倾斜的角度		25(35) ?
燃烧时需要的空气流量@3600 r.p.m.	l/min.	1240
冷却时需要的空气流量@3600 r.p.m.	m ³ /min.	43
干重	kg	66
推荐的电瓶容量	V/Ah	12/44
皮带驱动的最小皮带轮尺寸		



$$\text{V belt} \quad D (\text{mm}) \geq 143 [L (\text{mm}) + 101] \frac{N (\text{kW})}{n (\text{RPM})}$$

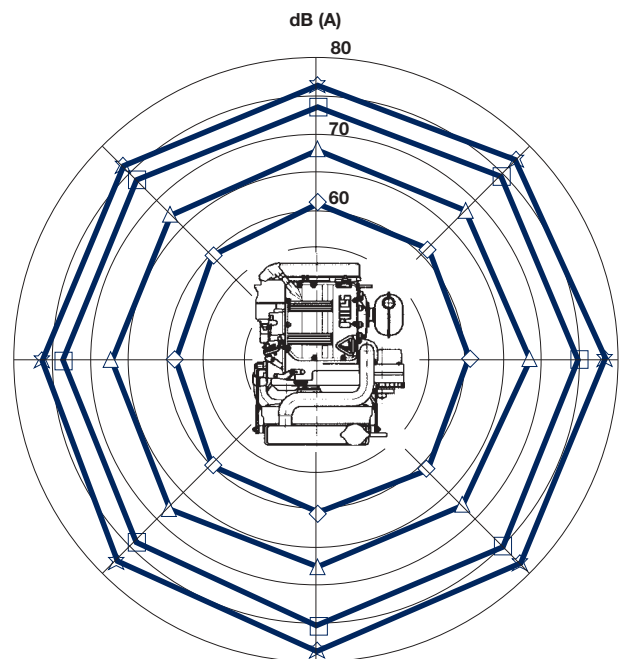
$$\text{Cogged belt} \quad D (\text{mm}) \geq 99 [L (\text{mm}) + 101] \frac{N (\text{kW})}{n (\text{RPM})}$$

最大允许的轴向负载 A-B = 300 kg

C - 皮带加载的负载半径区域

噪声水平 dB (A)

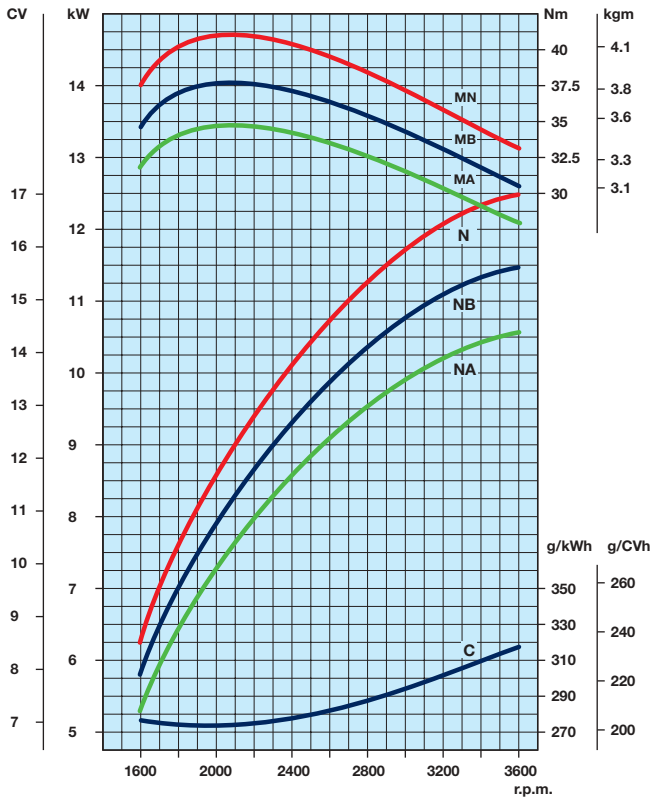
7m处无负载运行噪声



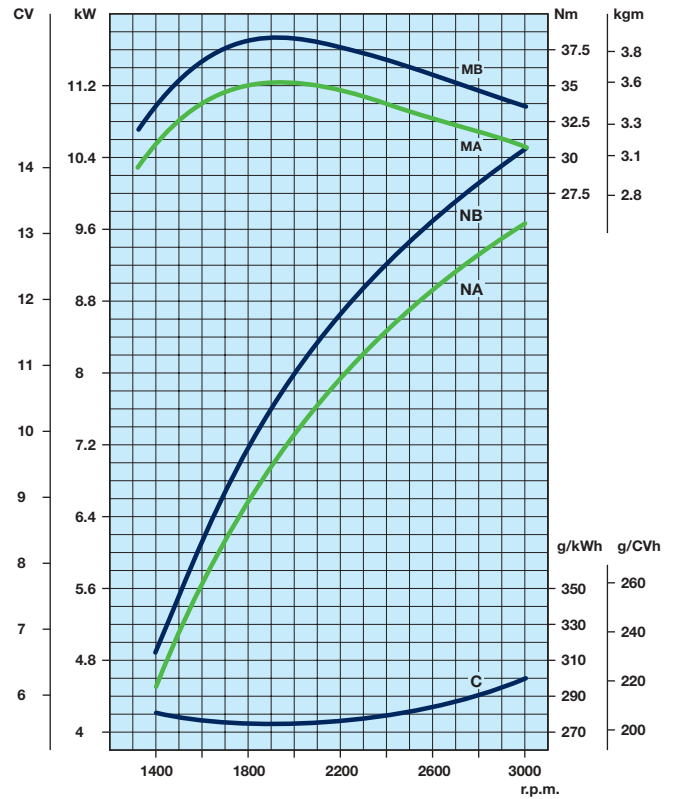
◆ 1000 RPM ▲ 2000 RPM ◻ 3000 RPM ★ 3600 RPM

曲线

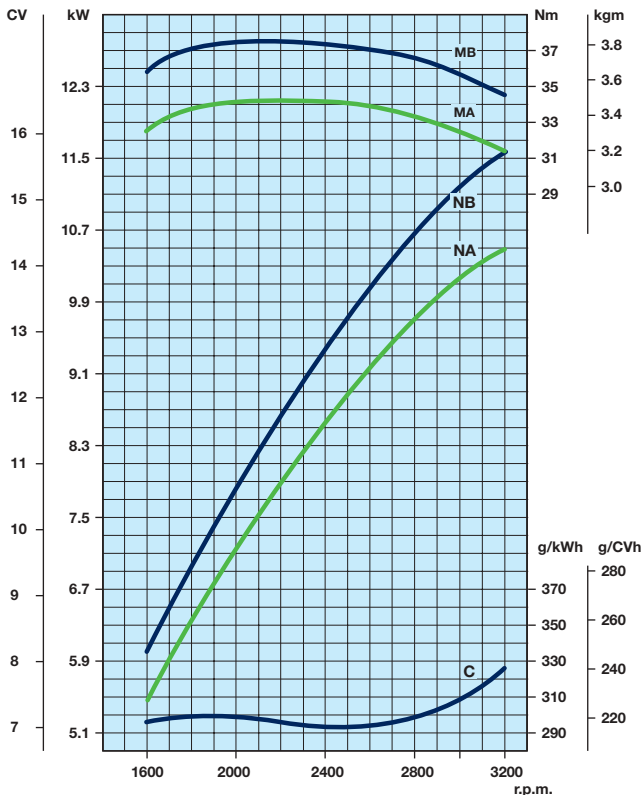
LDW 702 @ 3600 r.p.m. ■



LDW 702 / B1 @ 3000 r.p.m. ■



LDW 702 @ 3200 r.p.m.



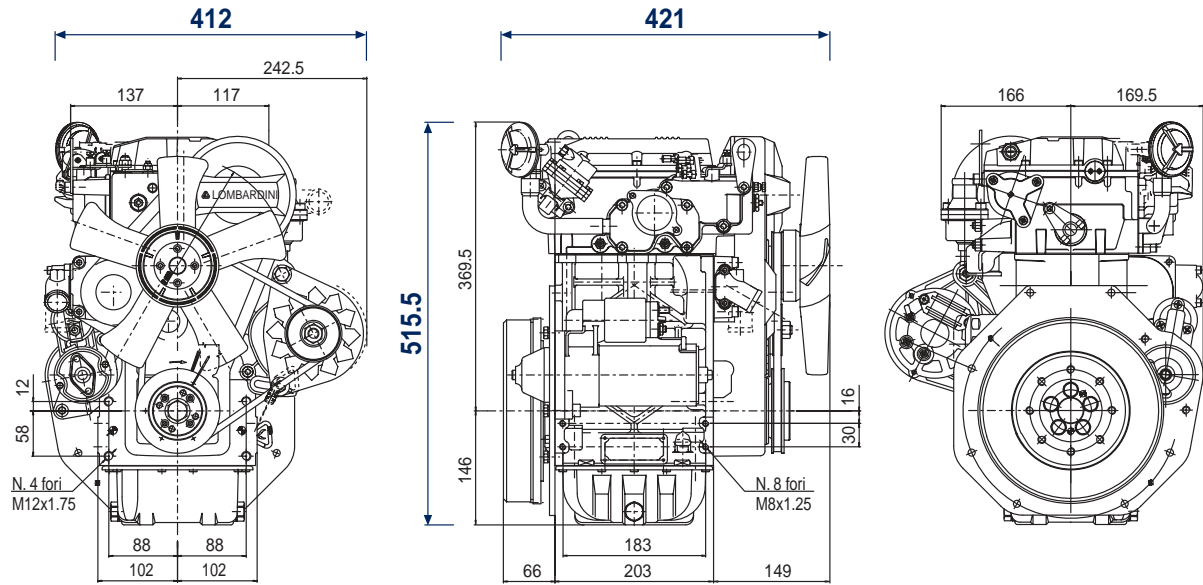
N	功率曲线 - 80/1269/CEE - ISO 1585 -
NB	功率曲线 - ISO 3046/1 - IFN -
NA	功率曲线 - ISO 3046/1 - ICXN -
MN	扭矩曲线 - (N 曲线)
MB	(B 曲线 - MA (A 曲线))
C	燃油消耗曲线 - (NB 曲线)

恒定转速下的功率输出
(包括发电机组)

发动机功率 kW

r. p. m.	间歇功率 (NB)	持续功率 (NA)
3600	11.5	10.4
3000	11	10
1800	6.5	5.9
1500	5.5	5

技术图纸



* 更多详细尺寸请登陆 www.lombardini.it (参阅样本左下位置)

标准配置

外置机油滤
进气歧管
排气歧管
进气风扇
调速机构
12V电启动和充电发电机
节温阀
输油泵
水泵
法兰盘
飞轮及齿圈
用户保养手册和零部件目录

可选附件

根据用户要求不同的防护罩可选
离合器
飞轮壳
变速箱适配器
控制盒
电动停机
预热塞
12V/24V充电发电机
散热器
吹风式风扇
发动机支撑
柴油箱
消音器
装机的或松散式干式空滤
气旋式预滤器
柴油滤
大容量油底壳
驾驶室加热系统



ISO 9001 Cert. n. 0446 - 1405
QS. 9000 Cert. n. 2231/0

可登陆 www.lombardini.it 下载以下资料

安装图纸	LDW702DS. PDF
工厂手册	LDW702OM. PDF
用户手册	LDW702SM. PDF
技术图纸	LDW702TD. DWG
功率曲线	LDW702PC. PDF



启帆机电设备有限公司
北京市丰台区沙岗村4号
电话: 010-83685080, 83687006, 83611886 传真: 010-83685078
www.yardway.com, www.lombardini.it

技术状态更改恕不另行通知

mod. 50981/5