

- 4缸
- 2199 cm<sup>3</sup>
- 38.0 kW/51.7 HP
- 3000 rpm
- Nm. 144@2000

## 排放标准

- EPA TIER 2 ■
- 97/68/CE Step 2 ●
- ECE R24-03 ▲

## 构造

- 4缸直列四冲程柴油机
- 轴向风扇水冷发动机
- 直喷
- 凸轮轴驱动
- 液压气门推杆
- 齿轮分配传动
- 曲轴双取力口
- 齿轮箱双取力口
- 逆时针旋转
- 真空泵强制润滑
  
- 全流式外置机油滤
- 风扇和水泵
- 启动自动输油装置
- 离心式调整器
- 扭矩调整器
- 铸铝箱体和一体式缸套
  
- 铸铝缸盖



## 运用

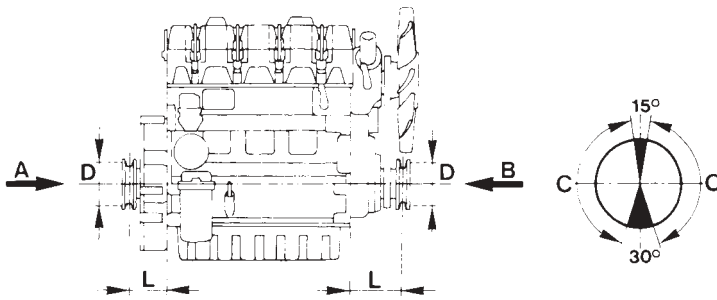
- Mini 挖掘机
- 挖掘机
- 升降机
- 垃圾倾倒车
- 发电机组
- 平台车
- 压缩机
- 高压清洗机
- 扫地车
- 农用水泵
- 拖拉机

# CHD系列 Plus

## 技术规格

缸数	N.	4
排量	cm <sup>3</sup>	2199
缸径	mm	88
冲程	mm	90.4
压缩比		22.5:1
额定功率 kW/HP N (80/1269/CEE) ISO 1585		38.0/51.7
	NB ISO 3046 IFN	34.5/46.9
	NA ISO 3046 ICXN	32.0/44.0
最大扭矩	Nm.	144@2000
3 P.T.O. 最大扭矩	Nm.	39.2@3000
最小怠速		900
3000 r.p.m. 水泵流量	l/min.	100
机油消耗	kg/h.	0.025
油底壳容量		
带水平动力稳定装置	l	4.5
不带水平动力稳定装置	l	5.7

短时工作允许倾斜的角度 (峰值)		25(35)
冷却需要的空气流量@ 3000 r.p.m.	l/min.	3300
燃烧需要的空气流量@ 3000 r.p.m.	m <sup>3</sup> /min.	128
干重	kg	192
推荐的电瓶	V/Ah	12/88
皮带轮驱动的最小皮带轮直径		



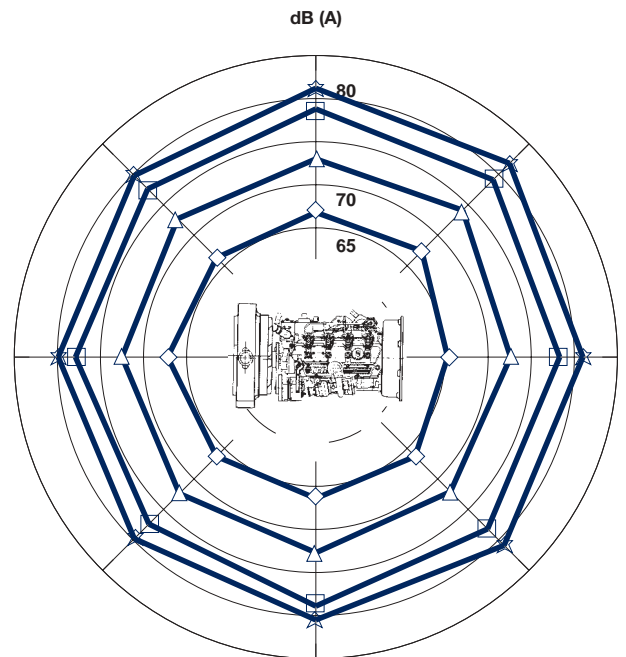
$$\text{V belt} \quad D (\text{mm}) \geq 73 [L (\text{mm}) + 118] \frac{N (\text{kW})}{n (\text{RPM})}$$

$$\text{Cogged belt} \quad D (\text{mm}) \geq 46 [L (\text{mm}) + 118] \frac{N (\text{kW})}{n (\text{RPM})}$$

最大允许的轴向负载  $A-B = 300 \text{ kg}$   
 C - 皮带轮圆周负载区域

### 噪声水平 dB (A)

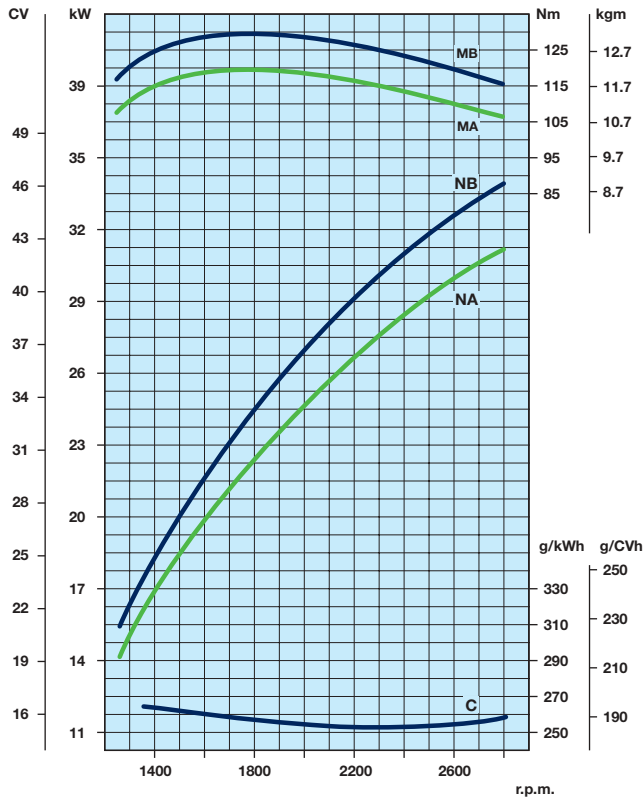
7m处无负载的运行噪声



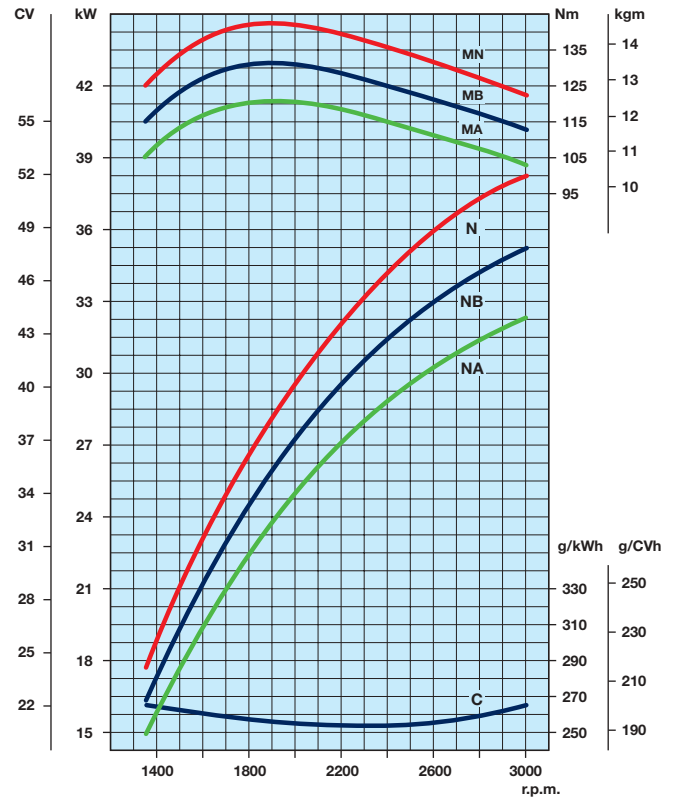
◆ 900 RPM    ▲ 1800 RPM    ◻ 2500 RPM    ★ 3000 RPM

## 曲线

LDW 2204 @ 3000 r.p.m. ■ ● ▲



LDW 2204 B1 @ 2800 r.p.m. ■ ● ▲



N 功率曲线 - 80/1269/CEE - ISO 1585 -

NB 功率曲线 - ISO 3046/1 - IFN -

NA 功率曲线 - ISO 3046/1 - ICXN -

MN 扭矩曲线 - (N 曲线)

MB (B 曲线 - MA (A 曲线)

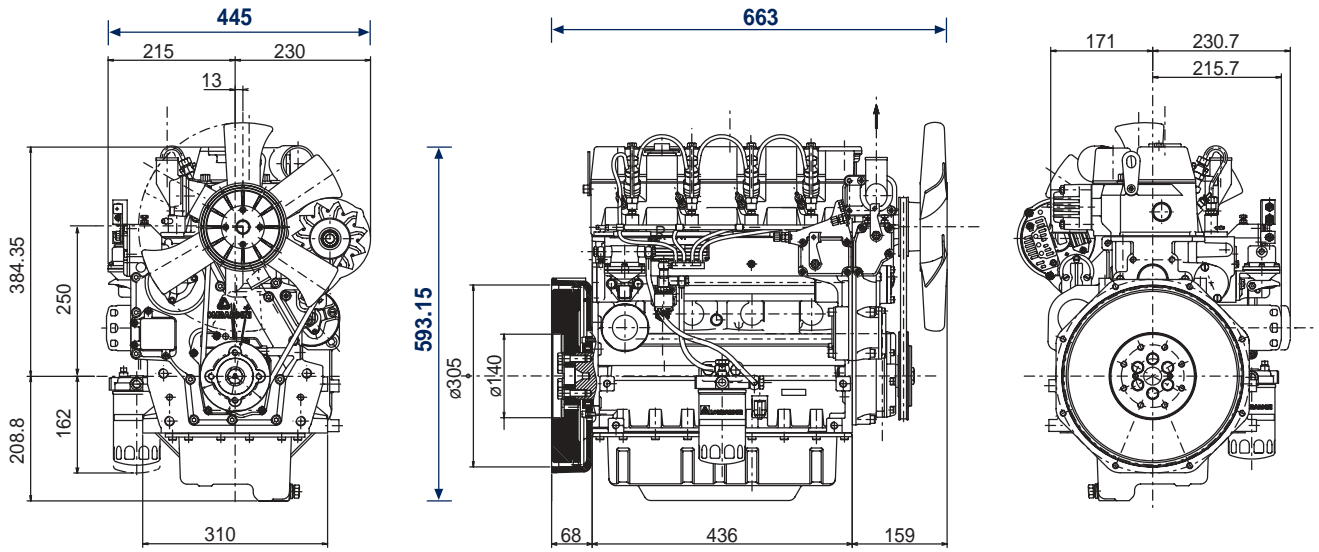
C 燃油消耗 - (NB 曲线)

### 恒定转速下的功率输出 (包括发电机组)

发动机功率 kW

r.p.m.	间歇功率 (NB)	持续功率 (NA)
3000	35	31.8
1800	22.5	20.5
1500	19.5	17.7

## 技术图纸



更多的详细资料请登陆[www.lombardini.it](http://www.lombardini.it)

### 标准配置

- 外置机油滤
- 进气歧管
- 排气歧管
- 吸风风扇
- 调速机构
- 12V启动马达和充电发电机
- 节温
- 输油泵
- 水泵
- 法兰盘
- 飞轮和齿圈
- 使用维护说明书和零部件手册

### 可选附件

根据用户要求不同的防护罩可选

- 离合器
- 离合器飞轮
- 飞轮壳
- 液压泵适配器
- 控制器
- 电动停机
- 预热塞
- 充电发电机
- 散热器
- 吹风风扇
- 发动机支脚
- 柴油箱
- 消音器
- 一体式或松散的干式空滤
- 气旋式预滤器
- 柴油滤
- 驾驶室加热系统
- 大容量油底壳



ISO 9001 Cert. n. 0446 - 1405  
QS. 9000 Cert. n. 2231/0



启帆机电设备有限公司  
北京市丰台区沙岗村4号  
电话：010-83685080，83685078，83611886 传真：010-83685078  
[www.lombardini.it](http://www.lombardini.it)

请登陆[www.lombardini.it](http://www.lombardini.it)下载以下资料

安装尺寸	LDW2204DS.PDF
工厂手册	LDW2204OM.PDF
用户手册	LDW2204SM.PDF
技术图纸	LDW2204TD.DWG
功率曲线	LDW2204PC.PDF

技术状态更改恕不另行通知

mod. 51001/5