

- 4 缸
- 1372 cm³
- 26.0 kW/35.2 HP
- 3600 rpm
- Nm. 84@2000

排放标准

- EPA TIER 2 ■
- 97/68/CE Step 2 ●

构造

- 4冲程直列柴油机
- 轴向风扇水冷发动机
- 泵喷嘴直喷方式
- 顶置凸轮轴
- 正时皮带驱动
- 曲轴双取力口
- Pto 位于分配泵
- 逆时针旋转
- 真空泵强制润滑
- 外置机油滤
- 机体内水泵
- 启动自动输油装置
- 离心式离合器
- 扭矩调整器
- 铸铝箱体和一体式缸套
- 铝合金缸盖



运用

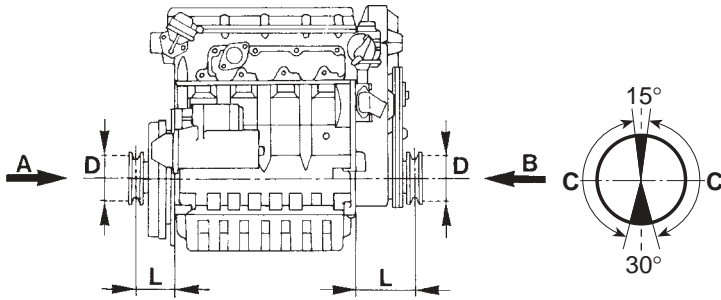
- 挖掘机
- 垃圾倾倒车
- 压路滚
- 平台车
- 发电机组
- 扫地车
- 割草机

FOCS系列 Plus

技术规格

缸数	N.	4
排量	cm ³	1372
缸径	mm	75
冲程	mm	77,6
压缩比		22.8:1
额定功率 kW/HP N (80/1269/CEE) ISO 1585		26.0/35.2
NB ISO 3046 IFN		24.5/33.3
NA ISO 3046 ICXN		22.4/30.5
最大扭矩	Nm.	84.0@2000
3 P.T.O. 最大扭矩	Nm.	37.0@1800
最小怠速		900
3600 r.p.m. 时水泵流量	l/min.	70 (~)
机油消耗	kg/h.	0.019
油底壳容量	l	3.3
最小允许的机油压力	bar	1.5

短时允许倾斜的角度 (峰值)		25(35)
冷却需要的空气流量 @ 3600 r.p.m.	l/min.	2470
燃烧需要的空气流量 @ 3600 r.p.m.	m ³ /min.	88
干重	kg	98
推荐使用的电瓶	V/Ah	12/44
皮带驱动的最小皮带轮直径		



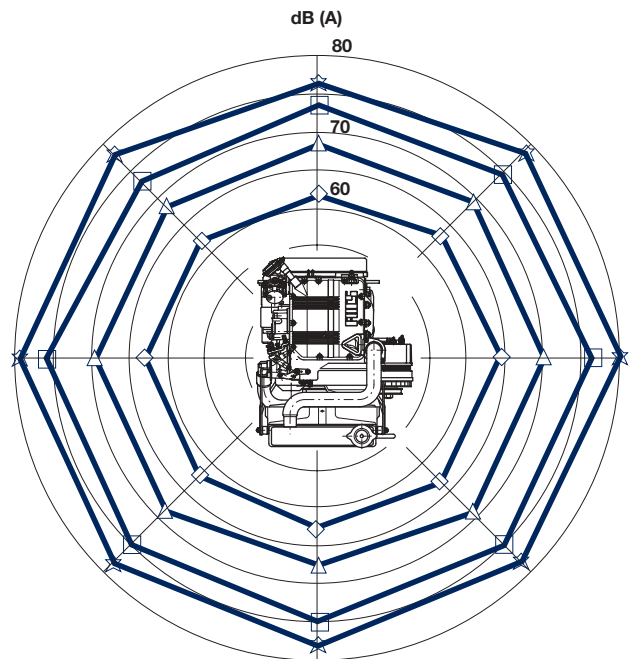
$$\text{V belt} \quad D (\text{mm}) \geq 110 [L (\text{mm}) + 101] \frac{N (\text{kW})}{n (\text{RPM})}$$

$$\text{Cogged belt} \quad D (\text{mm}) \geq 72 [L (\text{mm}) + 101] \frac{N (\text{kW})}{n (\text{RPM})}$$

最大允许的轴向最大负载 A-B = 300 kg
C - 皮带轮圆周负载区域

噪声水平 dB (A)

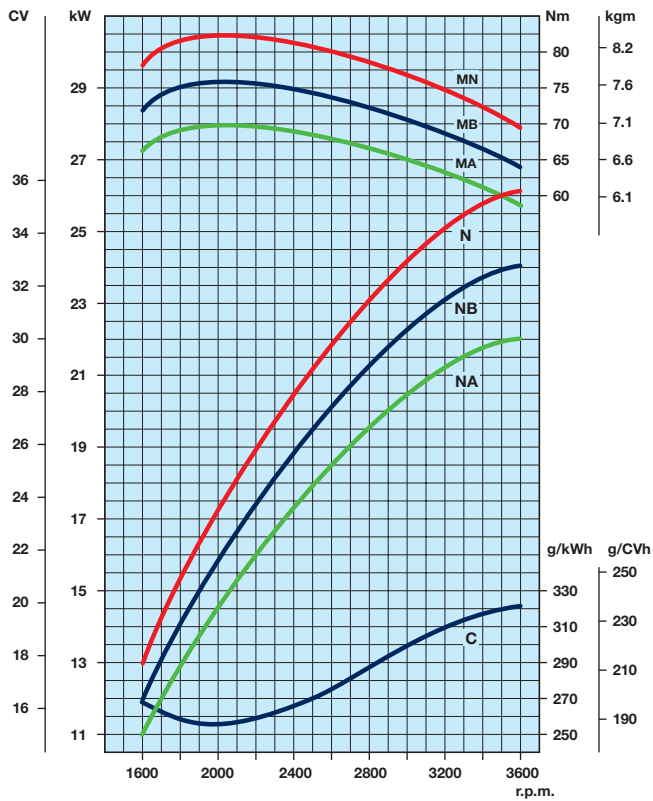
7m处无负载的运行噪声



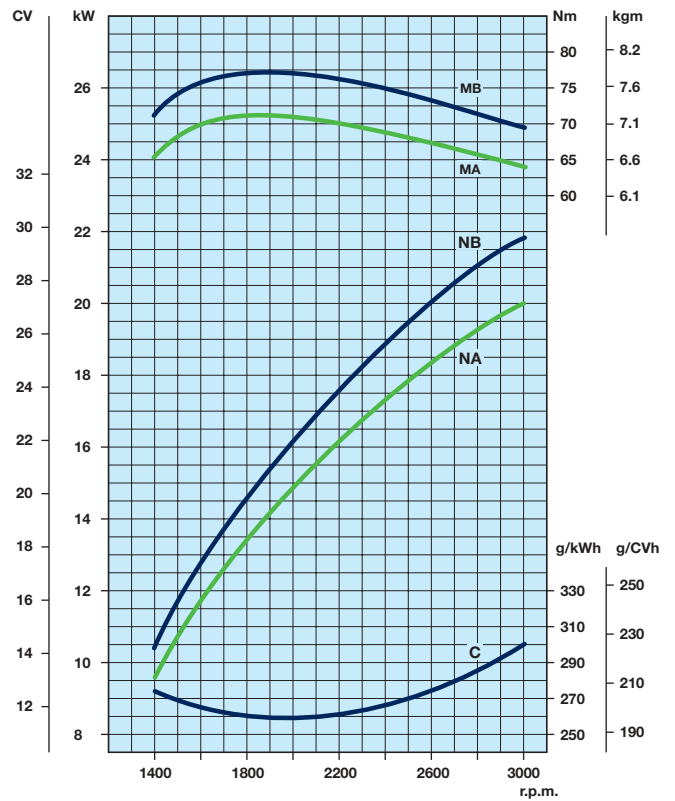
◆ 1000 RPM ▲ 2000 RPM ◻ 3000 RPM ☆ 3600 RPM

曲线

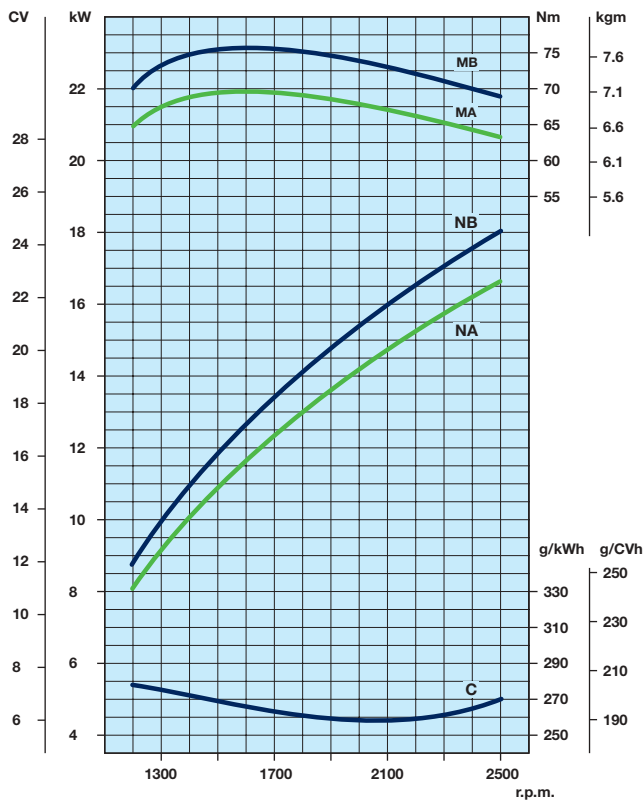
LDW 1404 @ 3600 r.p.m. ■ ●



LDW 1404 B1 @ 3000 r.p.m. ■ ●



LDW 1404 B6 @ 2500 r.p.m. ■ ●



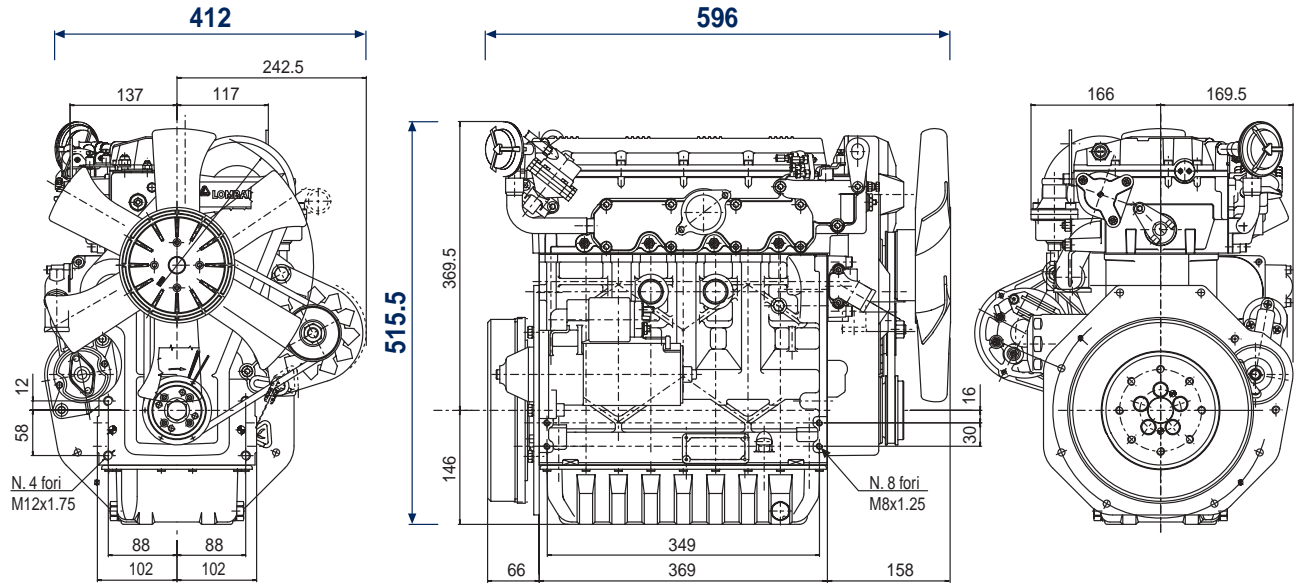
N	功率曲线 - 80/1269/CEE - ISO 1585 -
NB	功率曲线 - ISO 3046/1 - IFN -
NA	功率曲线 - ISO 3046/1 - ICXN -
MN	扭矩曲线- (N 曲线)
	MB (B 曲线 - MA (A 曲线))
C	燃油消耗 - (NB 曲线)

恒定转速下的功率输出
(包括发电机组)

发动机功率 kW

r.p.m.	间歇功率 (NB)	持续功率 (NA)
3600	24	21.8
3000	22	20
1800	13.5	12.3
1500	11.5	10.5

技术图纸



更多的详细尺寸请登陆 www.lombardini.it

标准配置

外置机油滤
进气歧管
排气歧管
吸风风扇
调速机构
12V电启动和充电发电机
节温器
输油泵
水泵
法兰盘
飞轮和齿圈
用户手册和零部件手册

可选附件

根据用户要求不同的防护罩可选
离合器飞轮
飞轮壳
变速箱适配器
控制盘
电动停机
预热塞
12V或24V充电发电机
水箱
吹风风扇
发动机支脚
油箱
消音器
一体式或松散干式空滤
气旋式预滤器
柴滤
大容量油底壳
驾驶室加热系统



请登陆www.lombardini.it下载以下资料

安装尺寸	LDW1404DS.PDF
工厂手册	LDW1404OM.PDF
用户手册	LDW1404SM.PDF
技术图纸	LDW1404TD.DWG
功率曲线	LDW1404PC.PDF



启帆机电设备有限公司
北京市丰台区沙岗村4号, 100070
电话: 010-83685080, 83687006, 83611886 传真: 010-83685078
www.yardway.com, www.lombardini.it

技术状态更改恕不另行通知

mod.50991/5