

- 3缸
- 1028 cm<sup>3</sup>
- 19.5 kW/26.5 HP
- 3600 rpm
- Nm. 67@2000

## 排放标准

- EPA TIER 2 ■
- 97/68/CE Step 2 ●

## 构造

- 4冲程直列发动机
- 轴向风扇水冷发动机
- 泵喷嘴直喷式
  
- 顶置凸轮轴
- 正时皮带驱动
- 曲轴双取力口
- 分配泵取力口
- 逆时针旋转
- 曲轴箱内真空泵强制润滑
  
- 外置机油滤
- 水泵位于机体内
- 启动自动供油装置
- 离心式调速器
- 扭矩调整器
- 铸铝箱体和一体式缸套
  
- 铸铝缸盖



## 运用

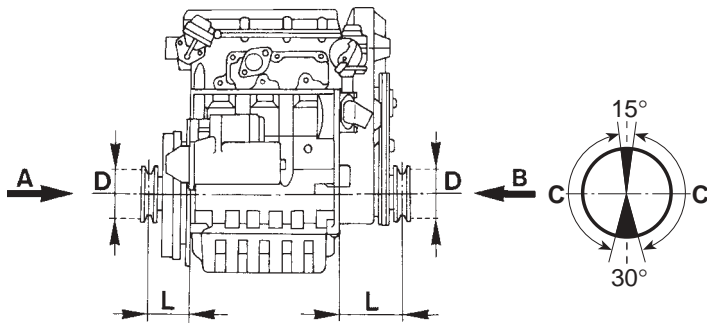
- 挖掘机
- 发电机组
- 冷冻设备
- 扫地车
- 平台车
- 压路滚
- 割草机
- 垃圾倾倒车

# FOCS系列 Plus

## 技术规格

缸数	N.	3
排量	cm <sup>3</sup>	1028
缸径	mm	75
冲程	mm	77,6
压缩比		22.8:1
额定功率 kW/HP N (80/1269/CEE) ISO 1585		19.5/26.5
	NB ISO 3046 IFN	18.0/24.5
	NA ISO 3046 ICXN	16.5/22.4
最大扭矩	Nm.	67@2000
3 P.T.O. 最大扭矩	Nm.	37.0@1800
最小怠速		900
水泵流量在3600 r.p.m.	l/min.	50 (~)
机油消耗	kg/h.	0.013
油底壳容量	l	2.4
最小允许的机油压力	BAR	1.5

短时允许工作倾斜面的角度 (峰值)		25 (35)
冷却时需要的空气流量 @ 3600 r.p.m. l/min.		1850
燃烧时需要的空气流量 @ 3600 r.p.m. m <sup>3</sup> /min.		63
干重	kg	85
推荐的电瓶容量	V/Ah	12/44
皮带轮驱动的最小带轮直径		



$$\text{V belt} \quad D (\text{mm}) \geq 114 [L (\text{mm}) + 101] \frac{N (\text{kW})}{n (\text{RPM})}$$

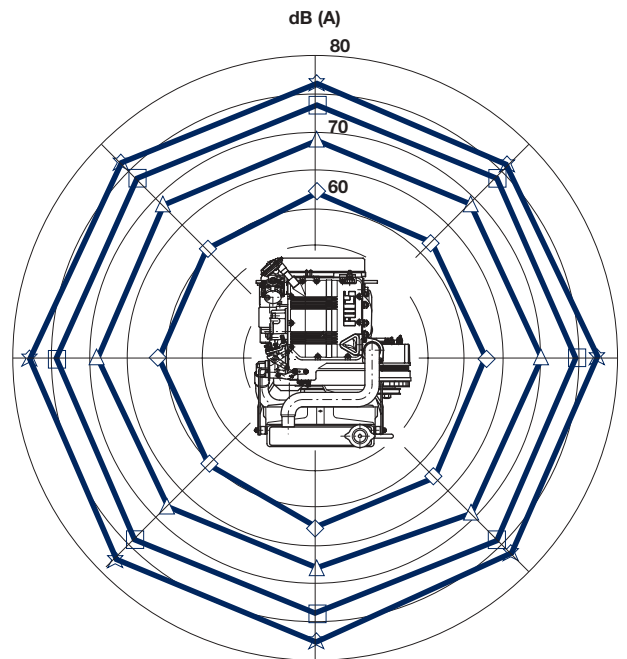
$$\text{Cogged belt} \quad D (\text{mm}) \geq 79 [L (\text{mm}) + 101] \frac{N (\text{kW})}{n (\text{RPM})}$$

$$\text{最大允许的轴向负载} \quad A-B = 300 \text{ kg}$$

C - 带轮圆周方向负载的区域

### 噪声水平 dB (A)

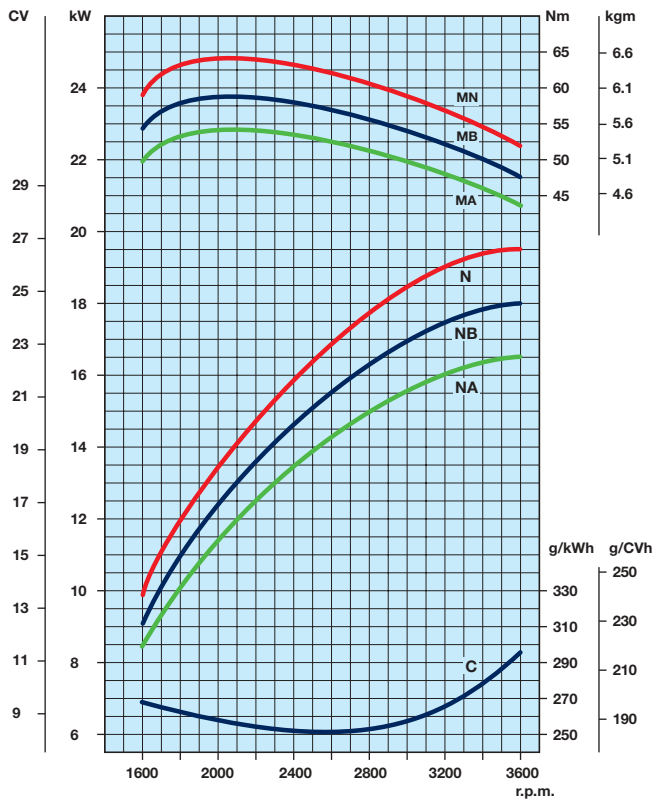
7m处无负载的运行噪声



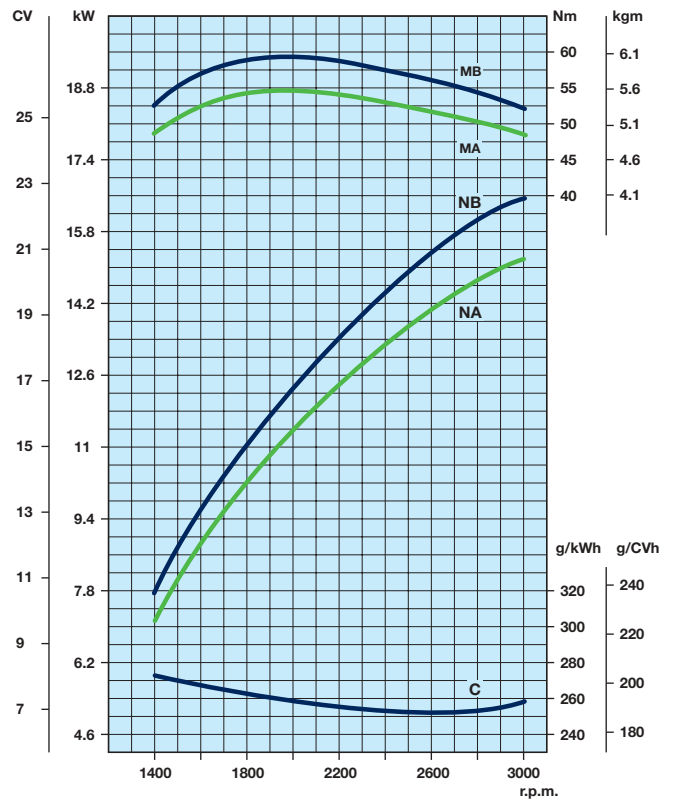
1000 RPM    2000 RPM    3000 RPM    3600 RPM

## 曲线

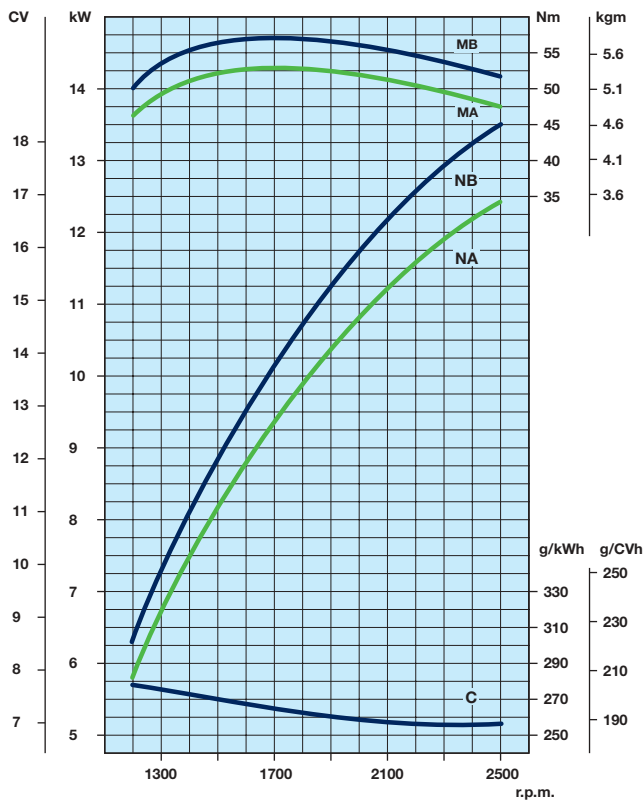
LDW 1003 @ 3600 r.p.m. ■ ●



LDW 1003/ B1 @ 3000 r.p.m. ■ ●



LDW 1003 / B5 @ 2500 r.p.m. ■ ●



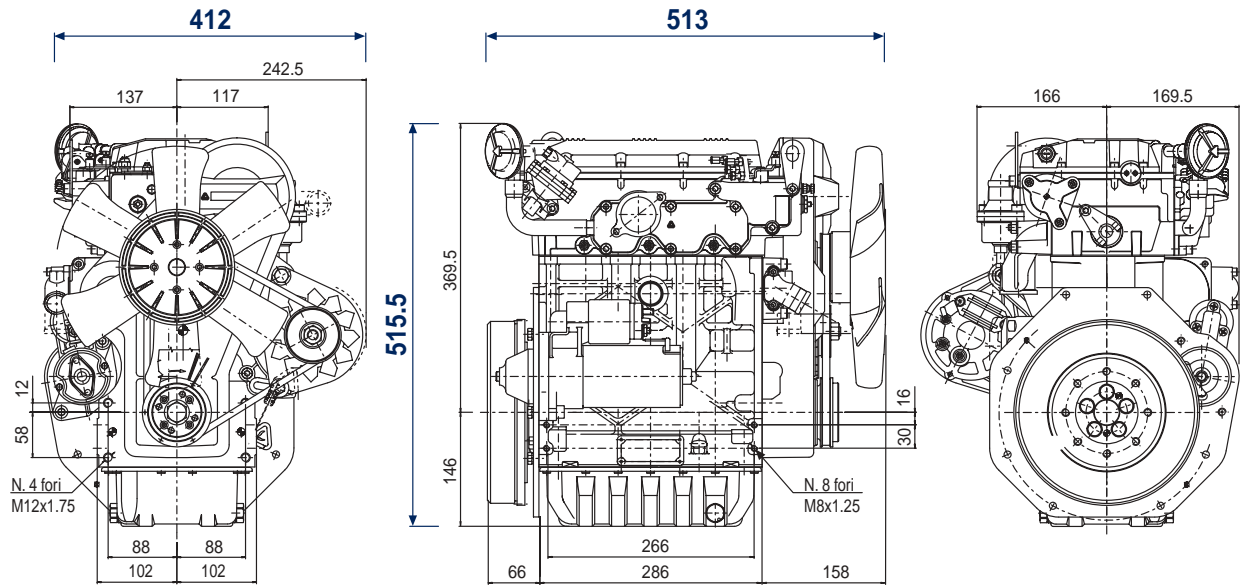
N	功率曲线 - 80/1269/CEE - ISO 1585 -
NB	功率曲线 - ISO 3046/1 - IFN -
NA	功率曲线 - ISO 3046/1 - ICXN -
MN	扭矩曲线 - (N 曲线)
MB (B 曲线 - MA (A 曲线)	
C	燃油消耗 - (NB 曲线)

恒定转速下的功率输出  
(包括发电机组)

发动机功率 kW

r.p.m.	间歇功率 (NB)	持续功率 (NA)
3600	18	16.4
3000	16.5	15
1800	10	9.1
1500	8.5	7.7

## 技术图纸



\* 更多的详细尺寸请登陆www.lombardini.it

## 标准配置

外置机油滤  
进气歧管  
排气歧管  
吸风风扇  
调速装置  
12V电启动和充电发电机  
节温器  
输油泵  
水泵  
法兰盘  
飞轮及齿圈  
使用维护说明书及零部件手册

## 可选附件

根据用户不同的防护罩  
离合器飞轮  
飞轮壳  
变速箱适配器  
控制盒  
电动停机  
预热塞  
12或24V充电发电机  
散热器  
吹风风扇  
发动机支脚  
柴油箱  
消音器  
一体式干式空滤和松散干式空滤可选  
气旋式预滤器  
柴油滤清器  
大容量油底壳  
驾驶室加热系统



ISO 9001 Cert. n. 0446 - 1405  
QS. 9000 Cert. n. 2231/0

请登陆 [www.lombardini.it](http://www.lombardini.it) 下载以下资料

安装尺寸	LDW1003DS.PDF
工厂手册	LDW1003OM.PDF
用户手册	LDW1003SM.PDF
技术图纸	LDW1003TD.DWG
功率曲线	LDW1003PC.PDF



启帆机电设备有限公司  
北京市丰台区沙岗村4号, 100070  
电话: 010-83685080, 83687006, 83611886。 传真: 010-83685078  
[www.yardway.com](http://www.yardway.com), [www.lombardini.it](http://www.lombardini.it)

技术状态更改恕不另行通知

mod. 50986/5