

- 两缸
- 851 cm<sup>3</sup>
- 14 kW/19 HP
- 3600 r.p.m.
- Nm. 42@2200

## 排放标准

- EPA TIER 1    ■
- ECE R 24-03    ▲

## 构造

- 4冲程风冷发动机
- 直喷
- 冷却风扇一体式飞轮
- 机械输油泵
- 机油泵强制润滑
- 全流式外置筒式机油滤
- 自动供油装置
- 扭矩调整器
- 离心式调速器
- 压铸铝曲轴箱
- 电启动
- 逆时针旋转（面向取力口侧）
  
- 铸铝独立缸盖
- 独立铸铝缸套



## 运用

- 垃圾倾倒车
- 压路滚
- 发电机组
- 电焊机组
- 高压清洗机
- 液压动力包
- 农用水泵
- 两轮拖拉机

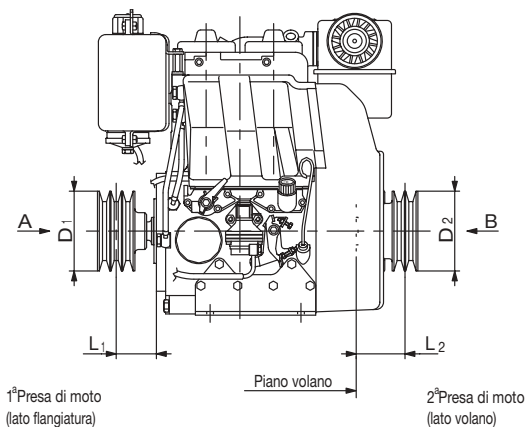
# 25LD系列

## 技术规格

缸数	N.	2
排量	cm <sup>3</sup>	851
缸径	mm	85
冲程	mm	75
压缩比		19:1
额定功率 kW/HP	N (80/1269/CEE) ISO 1585	14/19
	NB ISO 3046 IFN	13/17.7
	NA ISO 3046 ICXN	12/16.3
最大扭矩	Nm.	42@2200
3 P.T.O. 最大扭矩	Nm.	18.0
逆时针旋转		
3P.T.O. 的速比		1:0.87
最小怠速 r.p.m.		1000
柴油箱容量	l	4
机油消耗	kg/h.	0.0085
油底壳容量	l	1,8
最小允许的机油压力	bar	0.8

短时工作时允许倾斜面的角度(峰值)		25° (35°)
燃烧需要的空气流量@ 3600/3000 r.p.m.	l/min.	1330/1110
冷却需要的空气流量 @ 3600/3000 r.p.m.	l/min.	14200/11835
干重	kg	63
推荐的电瓶容量	V/Ah	12/55
轴向负载	(持续)	kg 100
	(间歇)	kg 300

皮带驱动的最小皮带轮直径



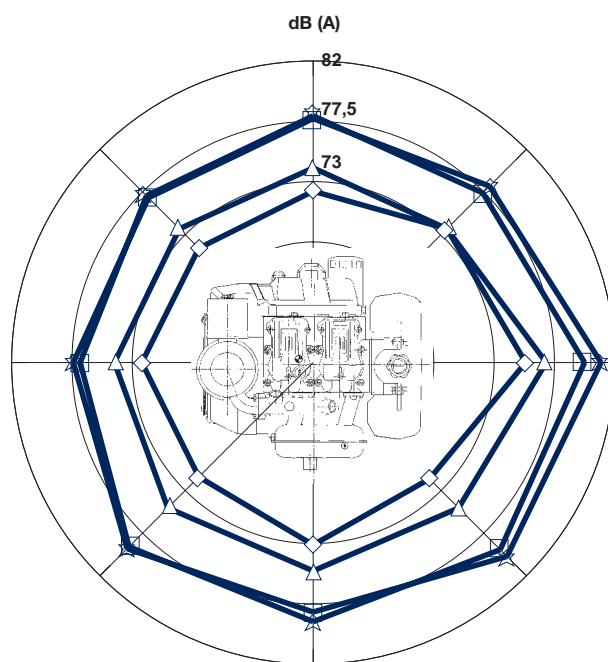
$$D_1 \text{ (mm)} \geq 700 [45+L_1 \text{ (mm)}] \quad \frac{N \text{ (kW)}}{n \text{ (RPM)}}$$

$$D_2 \text{ (mm)} \geq 1540 [17+L_2 \text{ (mm)}] \quad \frac{N \text{ (kW)}}{n \text{ (RPM)}}$$



### 噪声水平 dB (A)

7 m处无负载的运行噪声

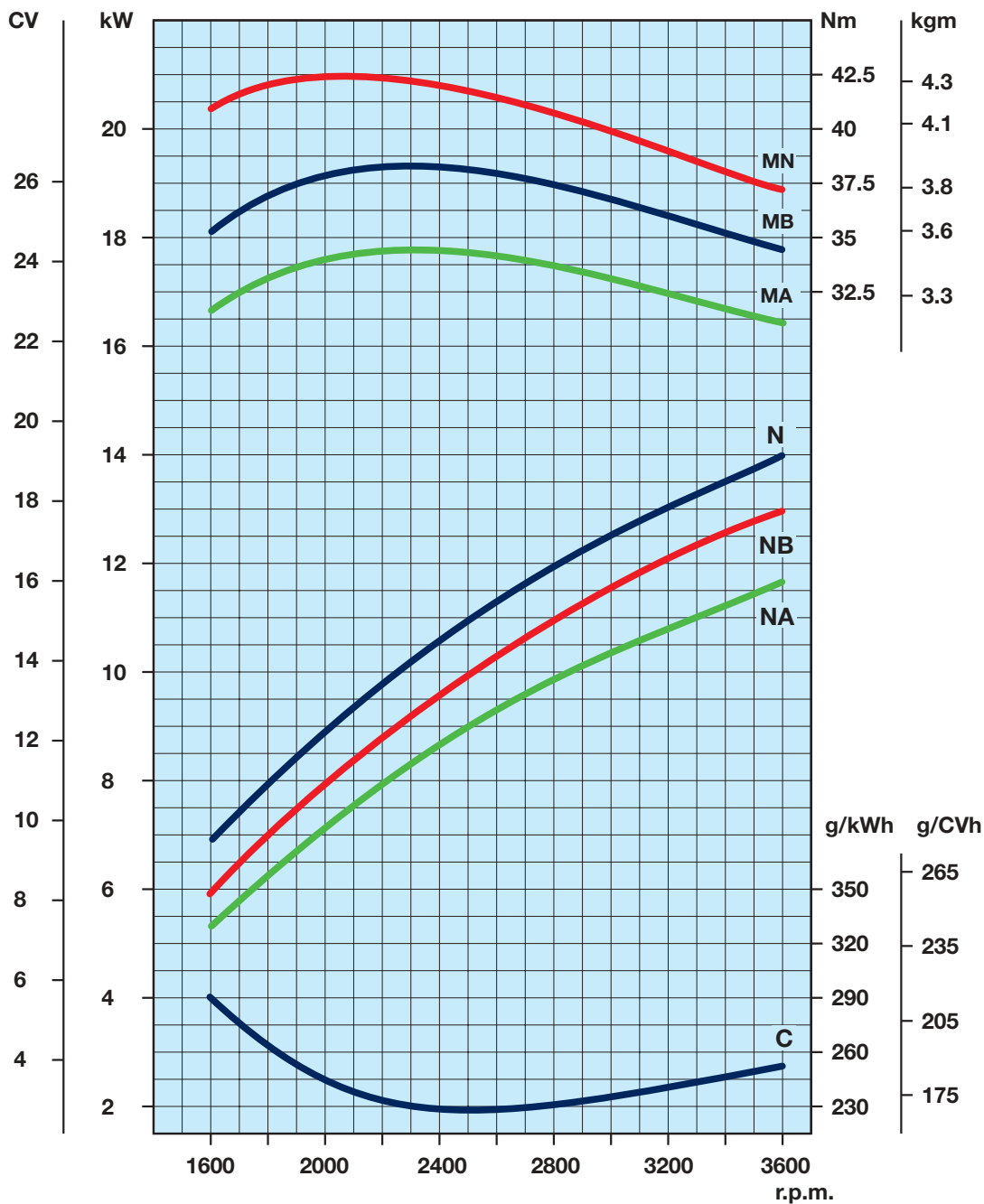


1500 RPM      2000 RPM      2500 RPM      3000 RPM

# 25LD系列

## 功率曲线

25LD 425/2 @ 3600 r.p.m. ■



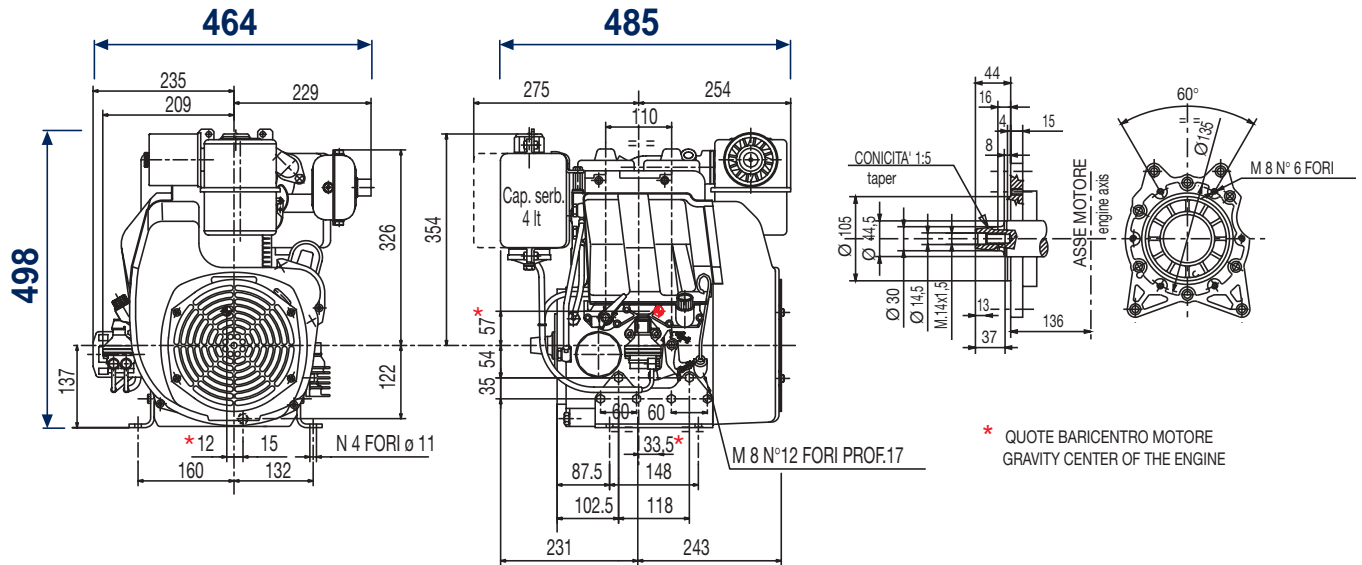
N	功率曲线 - 80/1269/CEE - ISO 1585 -
NB	功率曲线 - ISO 3046/1 - IFN -
NA	功率曲线 - ISO 3046/1 - ICXN -
MN	扭矩曲线 - (N 曲线)
	MB (B 曲线 - MA (A 曲线))
C	燃油消耗 - (NB 曲线)

### 恒定转速下功率输出 (包括发电机组)

发动机功率 kW

r.p.m.	Intermittent (NB)	Continuous (NA)
3600	13.0	12.0
3000	11.5	10.5

## 技术图纸



\* 更多的详细尺寸请登陆 [www.lombardini.it](http://www.lombardini.it) (参阅样本左下位置)

## 标准配置

12V启动马达和充电发电机  
 黑色喷涂和金属支撑  
 远控停机  
 带预滤器的油浴式空滤  
 外置机油滤  
 机油压力开关  
 组合的进气歧管和排气消音器  
 发动机支脚  
 曲轴取力  
 控制盘  
 输油泵  
 面向输出端逆时针旋转  
 带柴油滤的油箱  
 自动额外供油装置  
 机油冷却器  
 用户保养手册和零部件目录

## 可选附件

根据用户要求不同的防护罩可选  
 多种发电机可选  
 减压阀  
 飞轮壳  
 干式空滤  
 外置柴油滤  
 离合器  
 配各种离合器的飞轮  
 液压泵适配器  
 各种尺寸的油箱  
 消音器和排气管  
 控制器  
 皮带轮  
 喷漆



可登陆[www.lombardini.it](http://www.lombardini.it)下载以下资料

安装尺寸	25LD425DS.PDF
工厂手册	25LD425OM.PDF
用户手册	25LD425SM.PDF
技术图纸	25LD425TD.DWG
功率曲线	25LD425PC.PDF



启帆机电设备有限公司  
 北京市丰台区沙岗村4号  
 电话：010-83685080，83687006，83611886 传真：010-83685078  
[www.yardway.com](http://www.yardway.com), [www.lombardini.it](http://www.lombardini.it)

技术状态更改恕不另行通知

mod. 51036/5