

- 单缸
- 505 cm³
- 8.8 kW/12.0 HP
- 3600 rpm
- Nm. 27@2200

排放标准

- ECE R 24

构造

- 4冲程风冷柴油机
- 锥度轴输出
- 逆时针旋转
- 直喷
- 机油泵强制润滑
- 离心式调速器
- 全流式机油滤清器
- 呼吸器位于安全阀装置的下部
- 自动额外供油启动装置
- 自给式燃油系统
- 扭矩调整器
- 手动减压阀
- 压铸铝曲轴箱
- 一体式缸套
- 压铸铝缸盖
- 刚性支撑



运用

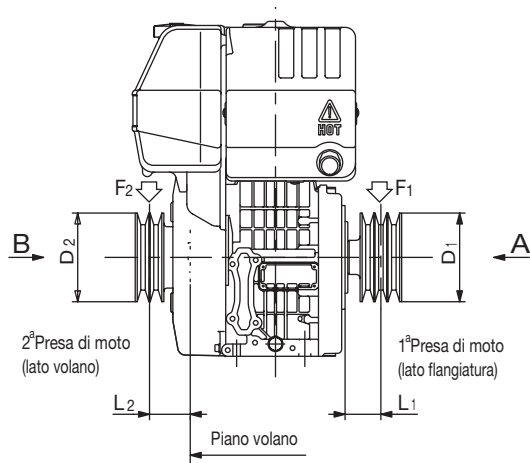
- 两轮拖拉机
- 农用割草机
- 农用水泵
- 高压清洗机
- 发电机组
- 平板夯

15LD系列

技术参数

缸数	N.	1
排量	cm ³	505
缸径	mm	87
冲程	mm	85
压缩比		19:1
额定功率kW/HP	N (80/1269/CEE) ISO 1585	8.8/12.0
	NB ISO 3046 IFN	8.1/11.0
	NA ISO 3046 ICXN	7.4/10.0
最大扭矩	Nm.	31@2000
最小怠速		1000
柴油箱容量	l	5
机油消耗	kg/h.	0.0055
油底壳容量	l	1.5
最小允许的机油压力	bar	0.8

短时工作时允许倾斜的角度		25(35)
燃烧需要的空气流量 @ 3600 r.p.m.	l/min.	800
冷却需要的空气流量 @ 3600 r.p.m.	l/min.	8700
干重	kg	48
推荐的电瓶容量	V/Ah	12/50
皮带驱动的最小皮带轮直径		



$$D_2 \text{ (mm)} \geq 570 [55 + L_2 \text{ (mm)}] \frac{N \text{ (kW)}}{n \text{ (RPM)}}$$

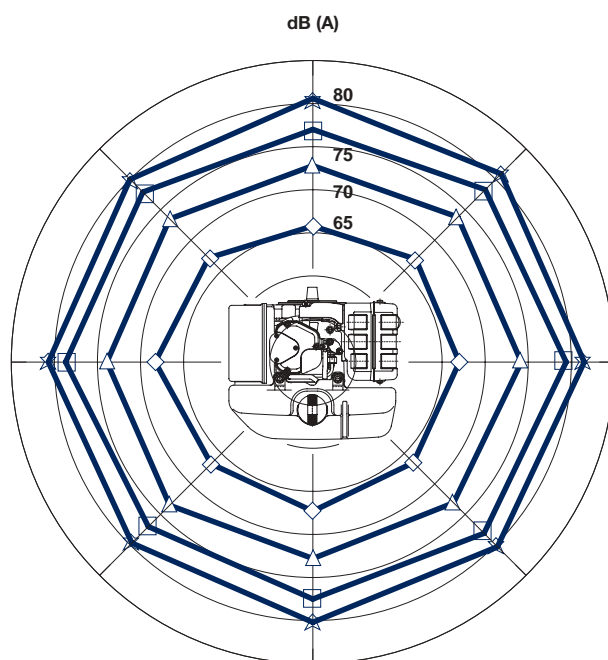
$$D_1 \text{ (mm)} \geq 900 [48 + L_1 \text{ (mm)}] \frac{N \text{ (kW)}}{n \text{ (RPM)}}$$

最大允许的轴向负载

A-B = 200 kg

噪声水平 dB (A)

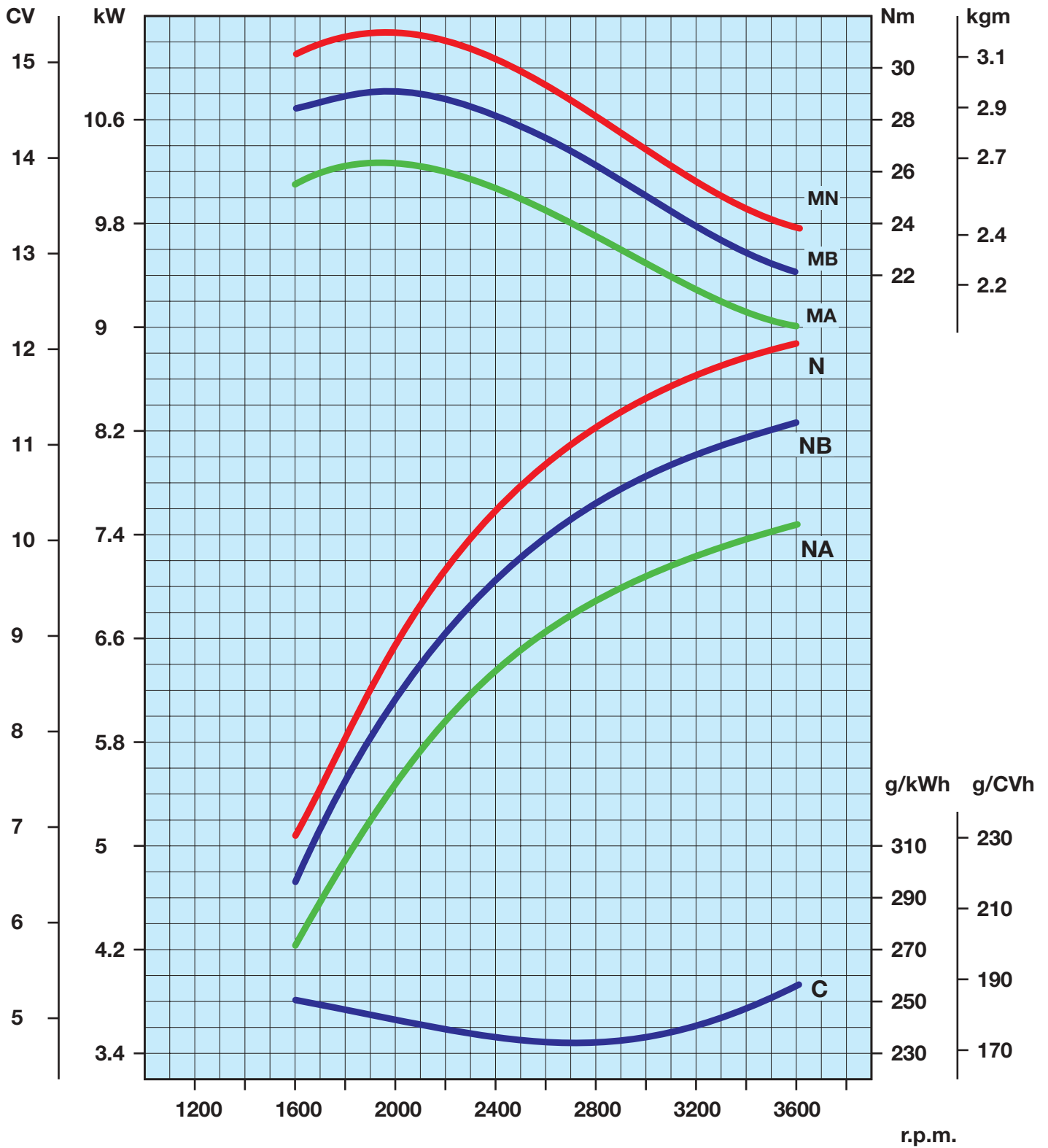
7m处无负载的运行噪声



◆ 1100 RPM ▲ 2000 RPM ■ 3000 RPM ★ 3600 RPM

15LD系列

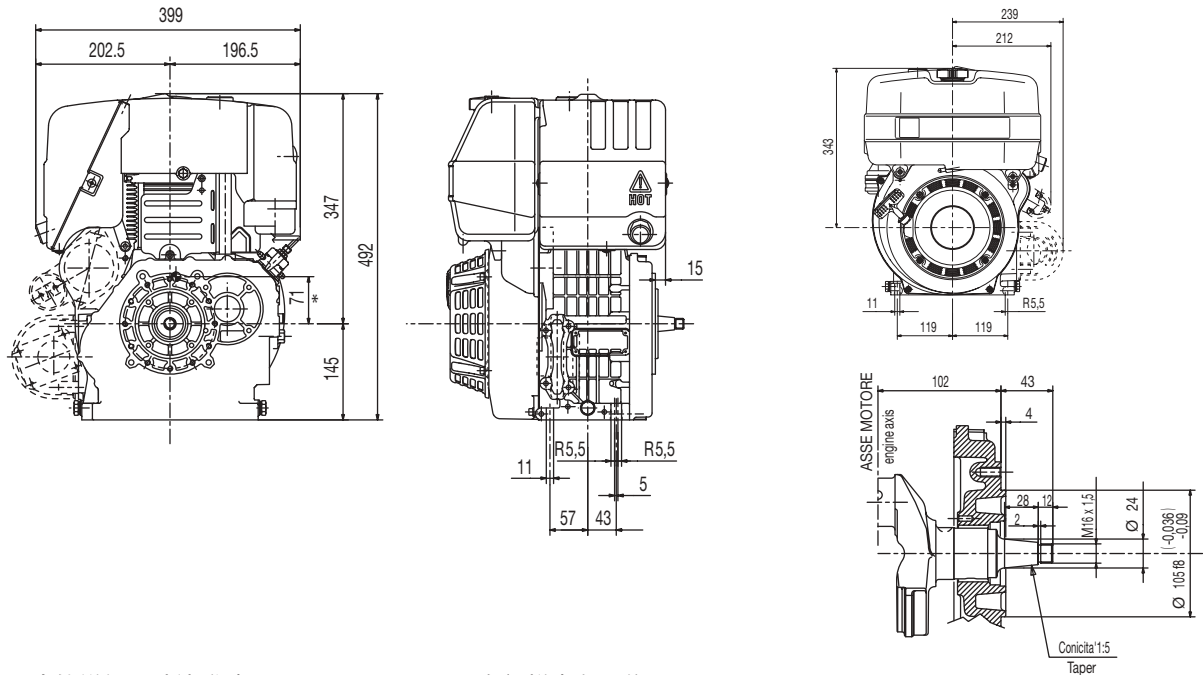
15LD500功率曲线



N 功率曲线 - 80/1269/CEE - ISO 1585 -
 NB 功率曲线 - ISO 3046/1 - IFN -
 NA 功率曲线 - ISO 3046/1 - ICXN -

MN 扭矩曲线 - (N 曲线)
 MB (B 曲线 - MA (A 曲线)
 C 燃油消耗 - (NB 曲线)

技术图纸



* 更多的详细尺寸请登陆www.lombardini.it (参阅样本左下位置)

标准配置

调速和停机具有本机和远
两种连接
反冲启动装置
喷油泵自动排空气
干式空滤
机油滤清器
排气消音器
锥度轴输出
柴油箱和外置柴油滤
机械输油装置
压铸铝部件
镀锌的螺栓和螺母
黑色的喷涂和金属支撑
说明书

可选附件

取力口位于飞轮侧
(电启动)
带特殊轴和法兰的取力口
凸轮轴取力
侧部取力
内部的动力平衡块
油浴式空滤
电启动
控制盘
电磁阀紧急停机
远控调速和停机
(带停机装置的启动控制盒)
带保护装置的启动控制盒
输油泵
机油压力开关
机油温度开关
进气歧管上的预热塞
反冲启动装置及防音罩
冷却系统防草卷入装置



ISO 9001 Cert. n. 0446 - 1405
QS. 9000 Cert. n. 2231/0



启帆机电设备有限公司
北京市丰台区沙岗村4号 邮编: 100070
电话: 010-83685080, 83687006, 83611886 传真: 010-83685078
www.yardway.com, www.lombardini.it

可登陆 www.lombardini.it 下载以下资料

安装尺寸	15LD500DS.PDF
工厂手册	15LD5000M.PDF
用户手册	15LD500SM.PDF
技术图纸	15LD500TD.DWG
功率曲线	15LD500PC.PDF

技术状态更改恕不另行通知

mod. 51056/5