

- 单缸
- 349 cm<sup>3</sup>
- 5.5 kW/7.5 HP
- 3600 rpm
- Nm. 16.6@2400

## 排放标准

- EPA TIER 1
- ECE R 24

## 构造

- 4 冲程风冷柴油机.
- 锥度轴输出
- 逆时针旋转
- 直喷
- 机油泵强制润滑
- 离心式调速器
- 全流式机油滤清器
- 呼吸器位于安全阀装置的下部
- 自动额外供油启动装置
- 自给式燃油系统
- 扭矩调整器
- 自动减压阀
- 压铸铝曲轴箱  
及一体式缸套
- 压铸铝缸盖
- 刚性支撑



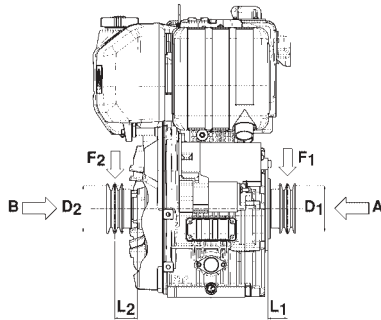
## 运用

- 两轮拖拉机
- 农用割草机
- 农用水泵
- 高压清洗机
- 发电机组
- 平板夯
- 液压动力包

# 15LD系列

## 技术参数

|                                     |                  |            |
|-------------------------------------|------------------|------------|
| 缸数                                  | N.               | 1          |
| 排量                                  | cm <sup>3</sup>  | 349        |
| 缸径                                  | mm               | 82         |
| 冲程                                  | mm               | 66         |
| 压缩比                                 |                  | 20.3:1     |
| 额定功率 kW/HP N (80/1269/CEE) ISO 1585 |                  | 5.5/7.5    |
|                                     | NB ISO 3046 IFN  | 5.1/7.0    |
|                                     | NA ISO 3046 ICXN | 4.7/6.4    |
| 最大扭矩                                | Nm.              | 16.6@2400  |
| 最小怠速                                |                  | 950 ÷ 1000 |
| 油箱容量                                | l                | 4.3        |
| 机油消耗                                | kg/h.            | 0.0032     |
| 机油容量                                | l                | 1.2        |
| 最小允许的机油压力                           | bar              | 1 ÷ 1.5    |
| 短时工作时允许倾斜的角度                        |                  | 25(35)     |
| 燃烧需要的空气流量 @ 3600 r.p.m.             | l/min.           | 540        |
| 冷却需要的空气流量 @ 3600 r.p.m.             | l/min.           | 5000       |
| 干重                                  | kg               | 33         |
| 推荐的电瓶容量                             | V/Ah             | 12/44      |
| 皮带驱动的最小皮带轮直径                        |                  |            |



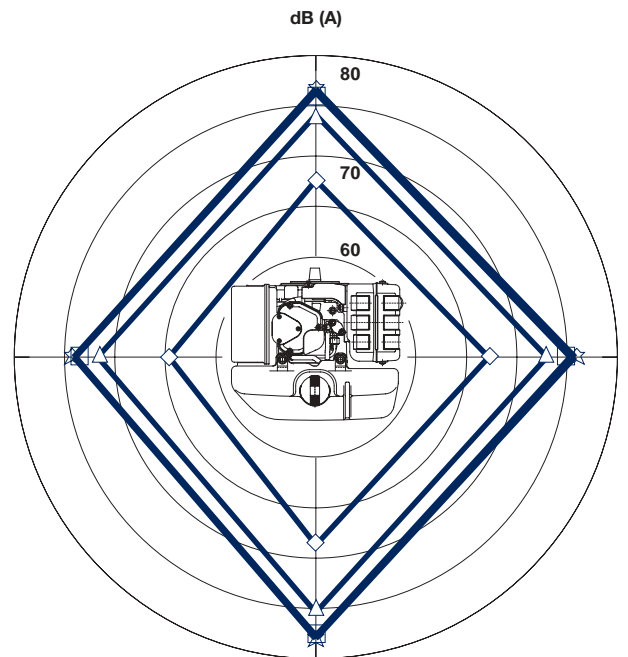
$$D_2 \text{ (mm)} \geq 860 [60 + L_2 \text{ (mm)}] \frac{N \text{ (kW)}}{n \text{ (RPM)}}$$

$$D_1 \text{ (mm)} \geq 820 [55 + L_1 \text{ (mm)}] \frac{N \text{ (kW)}}{n \text{ (RPM)}}$$

最大允许的轴向负载 A-B = 200 kg

### 噪声水平 dB (A)

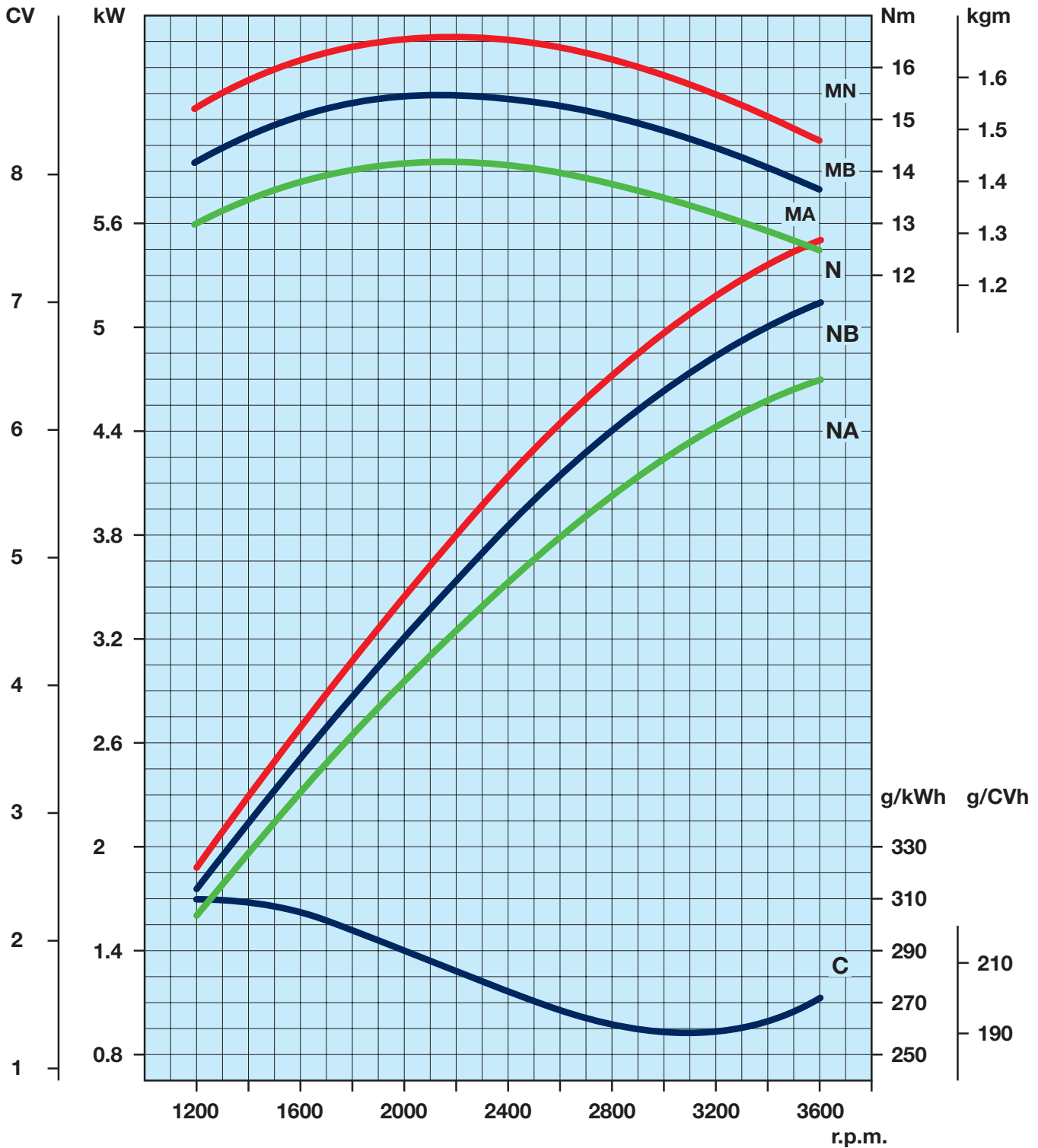
7m处无负载的运行噪声



1000 RPM    2000 RPM    3000 RPM    3600 RPM

# 15LD系列

## 15LD 350功率曲线



N 功率曲线 - 80/1269/CEE - ISO 1585 -  
 NB 功率曲线 - ISO 3046/1 - IFN -  
 NA 功率曲线 - ISO 3046/1 - ICXN -

MN 扭矩曲线 - (N 曲线)  
 MB (B 曲线 - MA (A 曲线)  
 C 燃油消耗曲线 - (NB 曲线)

