

低噪声版本

- 单缸
- 349 cm³
- 5.0 kW/6.8 CV
- 3600 rpm
- Nm 14.7 @ 2200 rpm



15LD 350 S

构造

- 4冲程风冷柴油机
- 锥度轴输出
- 逆时针旋转
- 直喷
- 机油泵强制润滑
- 离心式调速器
- 全流式机油滤清器
- 呼吸器位于安全阀装置的下部
- 自动额外供油启动装置
- 自给式燃油系统
- 扭矩调整器
- 自动减压阀
- 压铸铝曲轴箱及一体式缸套
- 压铸铝缸盖
- 刚性支撑

运用

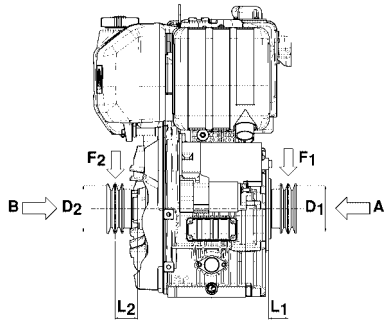
- 发电机组
- 平板夯
- 电焊机
- 两轮拖拉机
- 农用割草机
- 农用水泵
- 高压清洗机

15LD低噪声系列

技术参数

缸数	N.	1
排量	cm ³	349
缸径	mm	82
冲程	mm	66
压缩比		20.3:1
额定功率 kW/HP N (80/1269/CEE) ISO 1585		5.0/6.8
	NB ISO 3046 IFN	4.6/6.2
	NA ISO 3046 ICXN	4.1/5.6
最大扭矩	Nm.	14.7@2200
最小怠速成		950-1000
柴油箱容量	l	4.3
机油消耗	kg/h.	0.0030
油底壳机油容量	l	1.2
最小允许的机油压力	bar	1-1.5

短时工作时允许倾斜的角度		25(35)
燃烧需要的空气流量 @ 3600 r.p.m.	l/min.	540
冷却需要的空气流量 @ 3600 r.p.m.	l/min.	5000
干重	kg	33
推荐的电瓶容量	V/Ah	12/44
皮带驱动的最小皮带轮直径		



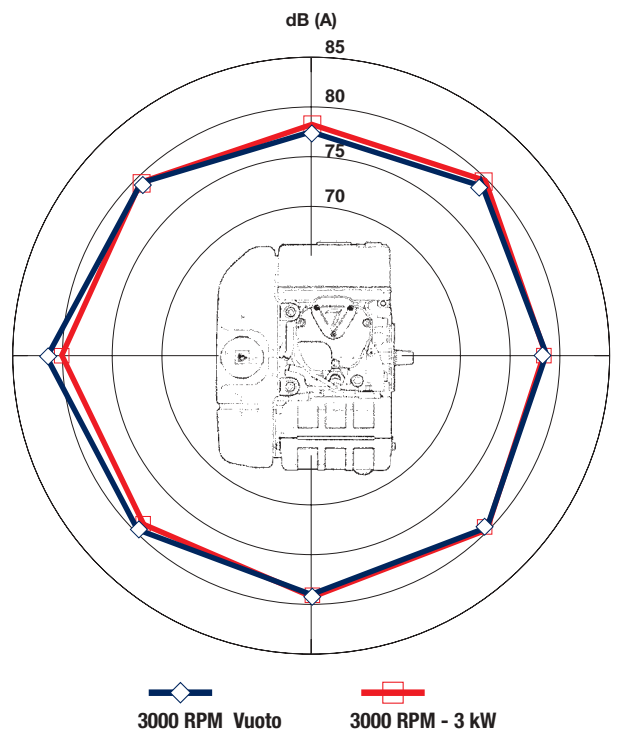
$$D_2 \text{ (mm)} \geq 860 [60+L_2 \text{ (mm)}] \frac{N \text{ (kW)}}{n \text{ (RPM)}}$$

$$D_1 \text{ (mm)} \geq 820 [55+L_1 \text{ (mm)}] \frac{N \text{ (kW)}}{n \text{ (RPM)}}$$

最大允许的轴向负载 A-B = 200 kg

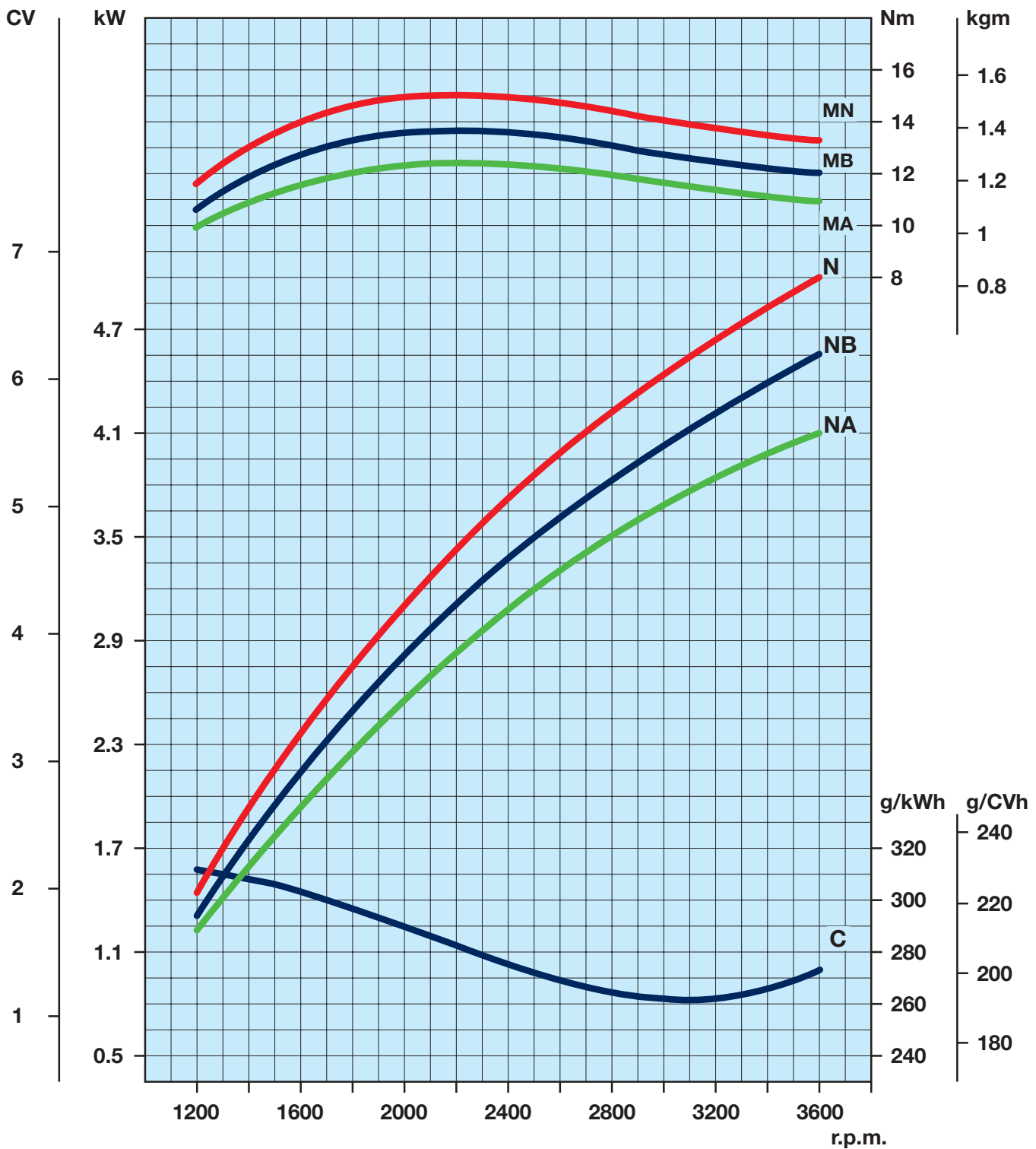
噪声水平 dB (A)

3000rpm时4m处无负载及外罩的运行噪声



15LD低噪声系列

15LD 350 S功率曲线



N	功率曲线 - 80/1269/CEE - ISO 1585 -
NB	功率曲线 - ISO 3046/1 - IFN -
NA	功率曲线 - ISO 3046/1 - ICXN -
MN	扭矩曲线 - (N curve)
MB (B 曲线 - MA (A 曲线)	
C	燃油消耗曲线 - (NB 曲线)

恒定转速的功率
(包括发电机组)

发动机功率 kW

r.p.m.	间歇功率 (NB)	持续功率 (NA)
3000	4.1	3.7

