

- 单缸
- 224 cm³
- 2.5 kW/3.3 HP
- 3000 rpm
- Nm. 9@2000



构造

- 4 冲程风冷柴油机
- 锥度轴输出
- 逆时针旋转
- 直喷
- 机油泵强制润滑
- 离心式离合器
- 全流式机油滤清器
- 带安全装置的呼吸器
- 启动自动输油装置
- 自供油系统
- 扭矩调整器
- 自动减压阀
- 压铸铝缸盖
- 一体式缸套
- 压铸铝缸盖
- 刚性支撑

运用

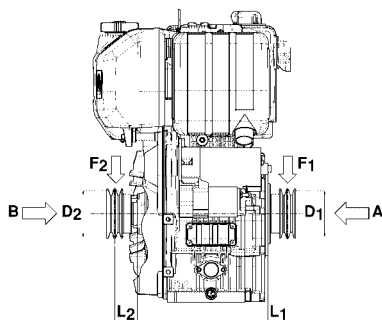
- 发电机组
- 振动夯
- 液压泵
- 两轮拖拉机
- 农用割草机
- 农用水泵
- 高压清洗设备

15LD系列

技术规格

缸数	N.	1
排量	cm ³	224
缸径	mm	69
冲程	mm	60
压缩比		21:1
额定功率 kW/HP N (80/1269/CEE) ISO 1585		2.7/3.7
	NB ISO 3046 IFN	2.5/3.4
	NA ISO 3046 ICXN	2.3/3.1
最大扭矩	Nm.	9@2000
最小怠速		950-1000
油箱容量	l	3
机油消耗	kg/h.	0.0021
油底壳容量	l	0.9
最小允许的机油压力	bar	1.5

短时工作时允许倾斜的角度 (峰值)		25 (35)
燃烧需要的空气流量 @ 3000 r.p.m.	l/min.	290
冷却需要的空气流量 @ 3000 r.p.m.	l/min.	3200
干重	kg	28
推荐的电瓶容量	V/Ah	12/36
皮带轮驱动的最小皮带轮直径		



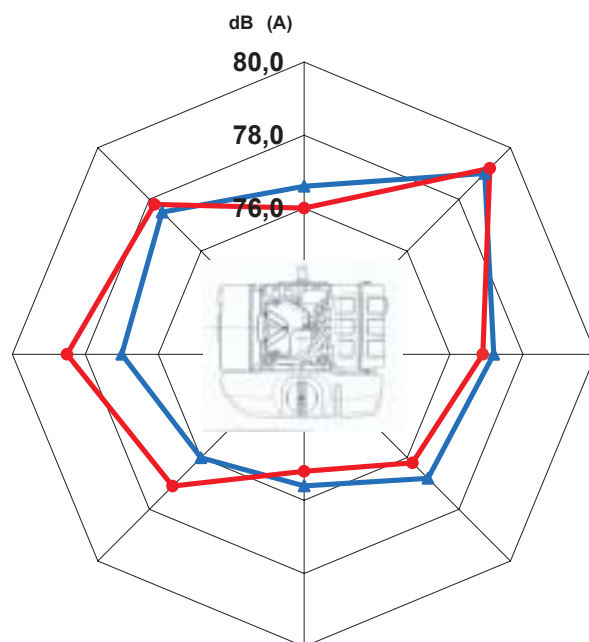
$$D_2 \text{ (mm)} \geq 740 [90 + L_2 \text{ (mm)}] \frac{N \text{ (kW)}}{n \text{ (RPM)}}$$

$$D_1 \text{ (mm)} \geq 820 [55 + L_1 \text{ (mm)}] \frac{N \text{ (kW)}}{n \text{ (RPM)}}$$

最大允许的轴向负载 A-B = 150 kg

噪声水平 dB (A)

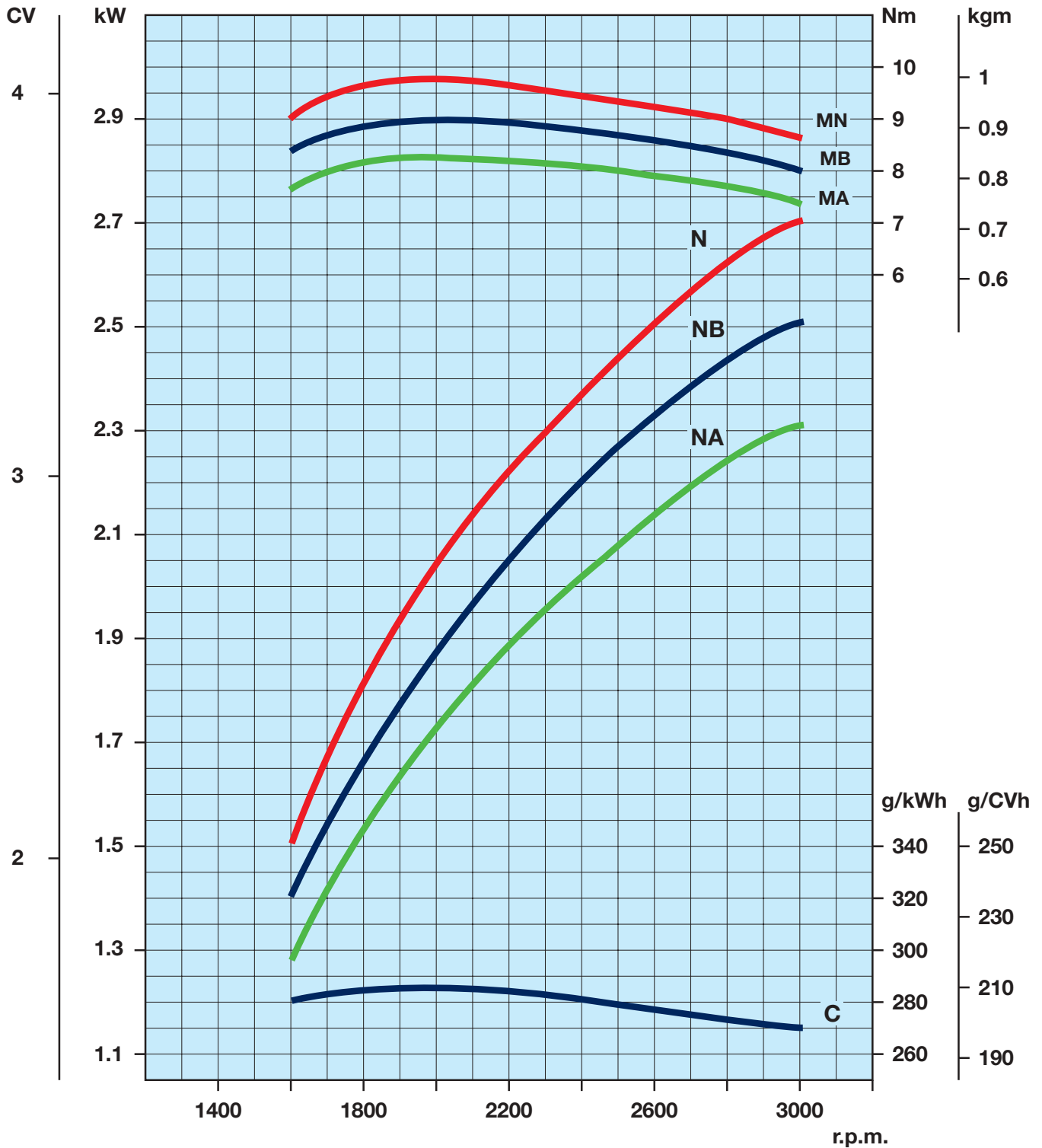
4 m处无噪声运行噪声



— 15LD225/S a 1,9 kW — 15LD225/S a vuoto

15LD系列

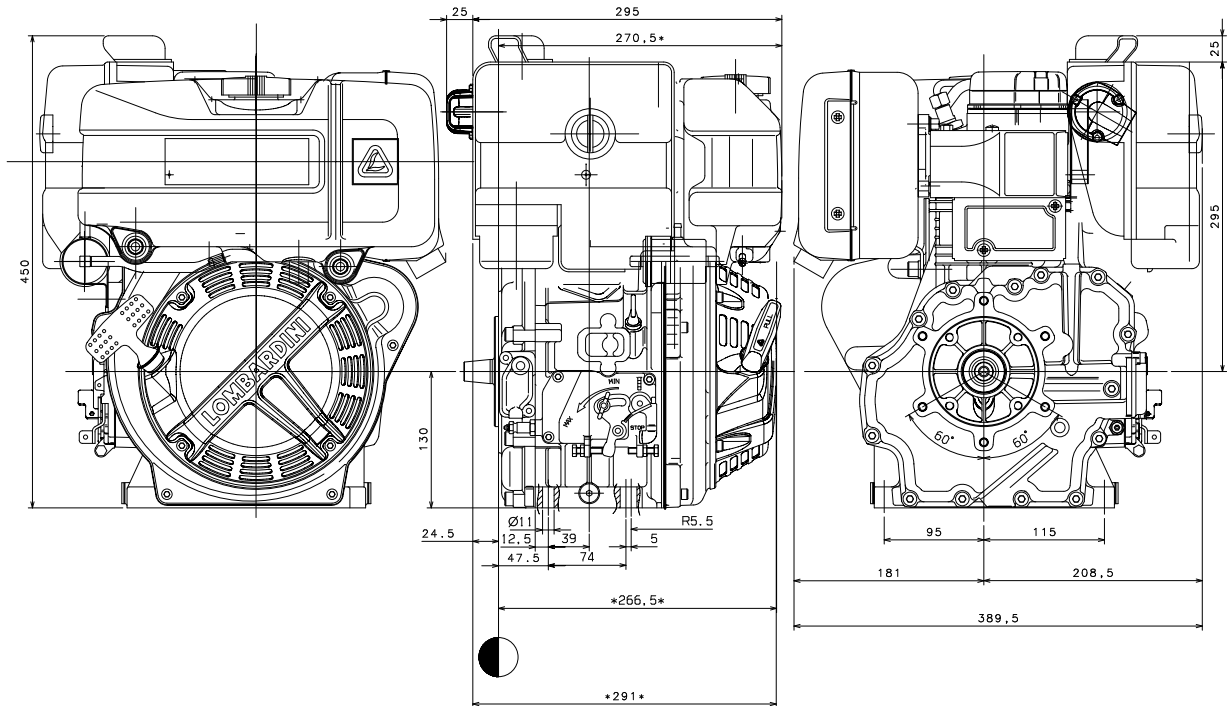
功率曲线



N 功率曲线 - 80/1269/CEE - ISO 1585 -
 NB 功率曲线 - ISO 3046/1 - IFN -
 NA 功率曲线 - ISO 3046/1 - ICXN -

MN 扭矩曲线 - (N 曲线)
 MB (B 曲线 - MA (A 曲线)
 C 燃油消耗曲线 - (NB 曲线)

技术图纸



更多详细尺寸请登陆www.lombardini.it

标准配置

反冲启动
自动减压阀
油箱
柴油滤清器
干式空滤
消音器和防护罩
手动停机
使用维护说明书和零部件手册

可选附件

飞轮侧取力
(电启动)
取力口法兰和特殊轴
水平轴
内置平衡块
油浴式空滤
12 V / 24 V电启动
控制盒
电磁阀停机
远控停机
带停机装置的控制盒
输油泵
机油标尺位于缸盖
机油压力开关
机油温度开关
预热塞
防护罩
冷却系统防草卷入装置



ISO 9001 Cert. n. 0446 - 1405
QS. 9000 Cert. n. 2231/0



请登陆 www.lombardini.it 下载以下资料

安装尺寸	15LD225DS.PDF
工厂手册	15LD225OM.PDF
用户手册	15LD225SM.PDF
技术图纸	15LD225TD.DWG
功率曲线	15LD225PC.PDF



启帆机电设备有限公司
北京市丰台区沙岗村4号
电话：010-83685080，83687006，83611886 传真：010-83685078
www.yardway.com, www.lombardini.it

技术状态更改恕不另行通知

cod. 3558302 - 11/2006